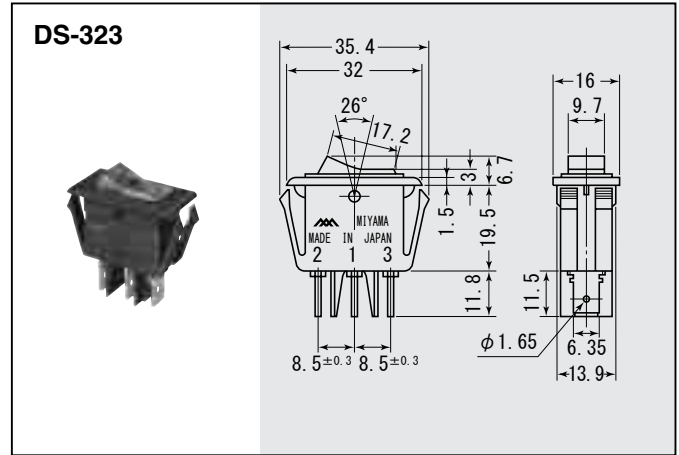
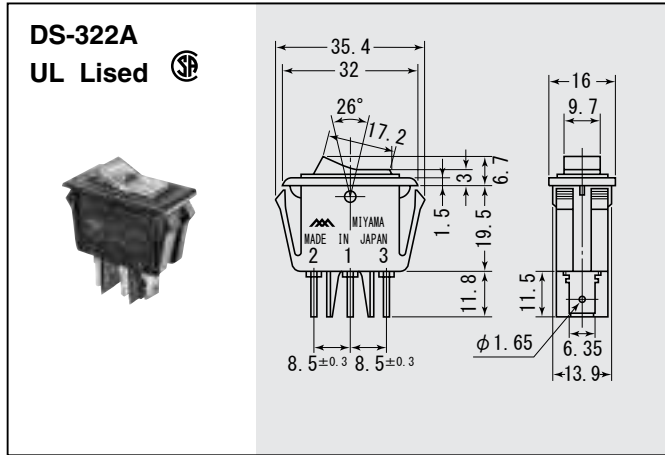




照光式／ILLUMINATED SWITCHES

スナップインタイプ／Snap-in type



125V用 ネオン球付
with Neon 125V type
UL File No. E43907
CSA File No. LR26920

250V用 ネオン球付
with Neon 250V type

UL規格品を、お求めの際は必ず
ULマーク付と、ご指定下さい。
Available with  "Mark" 

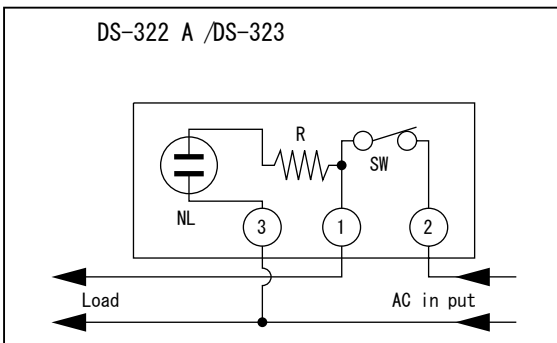
パネル板厚 Panel Thickness	1~4mm
取付穴参考寸法 Mounting Hole	28.5±0.1×14±0.1

パネル板厚 Panel Thickness	1~4mm
取付穴参考寸法 Mounting Hole	28.5±0.1×13.6±0.1

ツマミカラー Knob Color	透明オレンジ Clear Orange
----------------------	------------------------


ツマミカラー Knob Color	透明オレンジ Clear Orange
----------------------	------------------------

回路 CIRCUIT



注記／NOTE
使用電圧はネオンランプの特性上75V~125Vの
交流回路でご使用下さい。
Recommended to use this switch with 75V~
125V. AC

端子形状 Shape of Terminal	タブ端子 #250 Tab Terminal #250
---------------------------	--------------------------------

 ハンダ付不可
Do not solder

品番 PARTS NO.	回路 CIRCUIT	スイッチ特性 SWITCHING FUNCTION	電流容量 RATING	絶縁抵抗 INSULATION RESISTANCE	絶縁耐圧 VOLTAGE BREAKDOWN	接触抵抗 CONTACT RESISTANCE
DS-322 A	SPST (2P)	ON-OFF	15A. 125V. AC	DC. 500V 100MΩ以上 (MIN)	AC. 1000V 1分間 (Minute)	20mΩ 以下 (MAX)
DS-323			6A. 250V. AC		AC. 1500V 1分間 (Minute)	